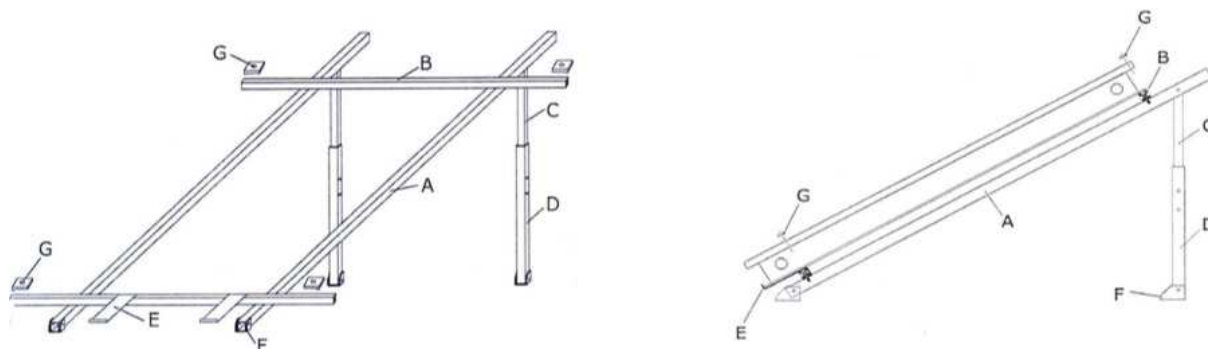


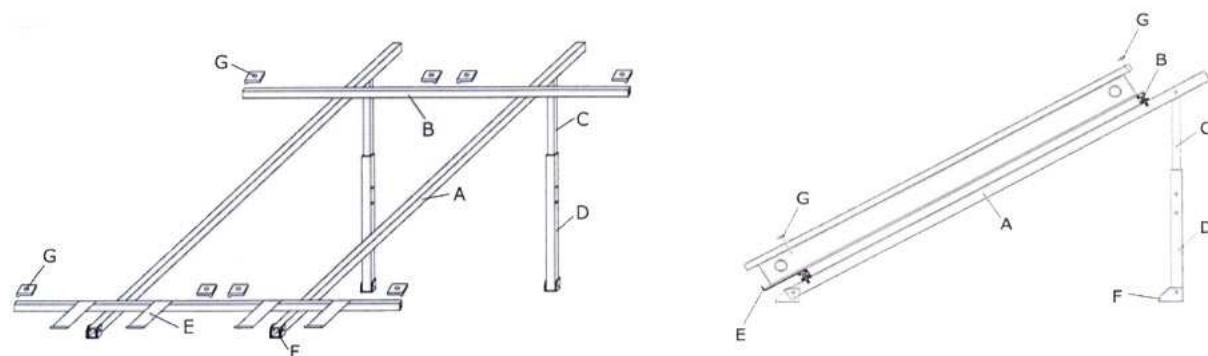
Fixations pour 1 panneau – Toit Plat



	Panneau 1,66 m ² (mm)	Panneau 2,15 m ² (mm)	Panneau 2,70 m ² (mm)	Qté
A – bras	2000	2000	2000	2
B – base	850	1080	1310	2
C – patte	700	700	700	2
D – patte	700	700	700	2
E – plaque	-	-	-	2
F - embout	-	-	-	4
G - clip	-	-	-	4

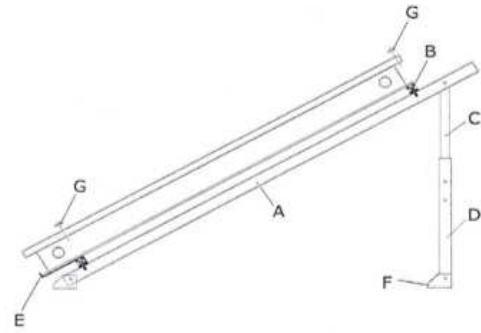
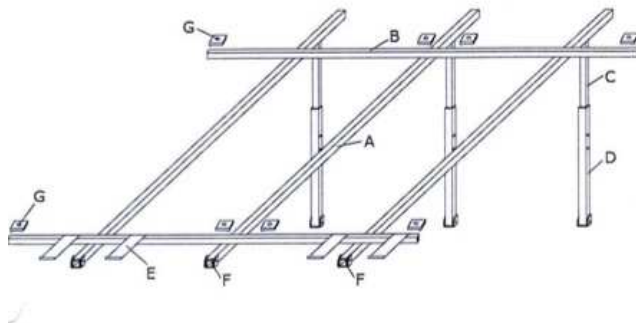
	Dimensions	Qté
Boulon	M8 x 25	10
Boulon	M8 x 60	10
Rondelle	Ø 8	20
Rondelle	Ø 8	20
Écrou	M 8	20

Fixations pour 2 panneaux – Toit Plat



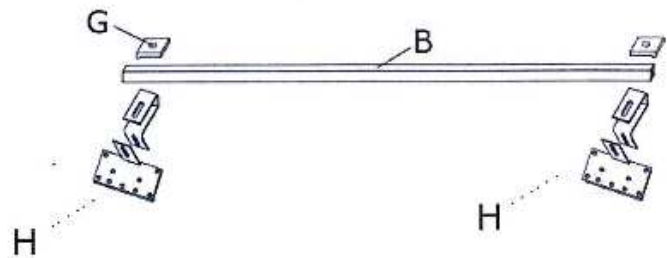
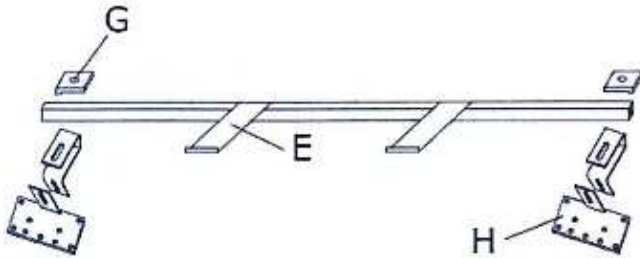
	Panneau 1,66 m ² (mm)	Panneau 2,15 m ² (mm)	Qté
A – bras	2000	2000	2
B – base	850	2160	2
C – patte	700	700	2
D – patte	700	700	2
E – plaque	-	-	4
F - embout	-	-	4
G - clip	-	-	8

	Dimensions	Qté
Boulon	M8 x 25	16
Boulon	M8 x 60	10
Rondelle	Ø 8	26
Rondelle	Ø 8	26
Écrou	M 8	26

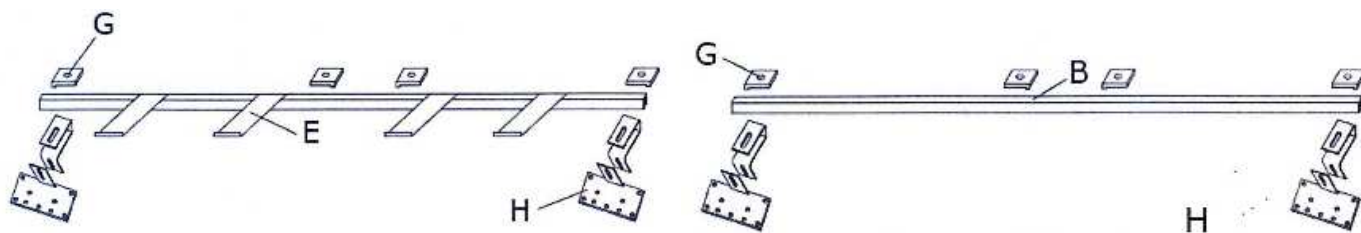
Fixations pour 2 panneaux – Toit Plat


	Panneau 2,70 m ² (mm)	Qté
A – bras	2000	3
B – base	2620	2
C – patte	700	3
D – patte	700	3
E – plaque	-	4
F – embout	-	6
G - clip	-	8

	Dimensions	Qté
Boulon	M8 x 25	18
Boulon	M8 x 60	15
Rondelle	∅ 8	33
Rondelle	∅ 8	33
Écrou	M 8	33

Fixations pour 1 panneau – Toit Incliné


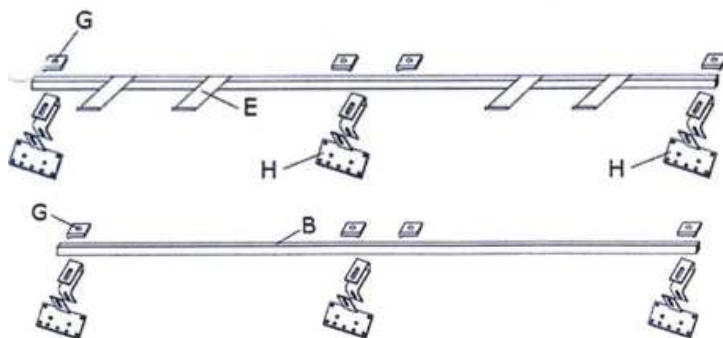
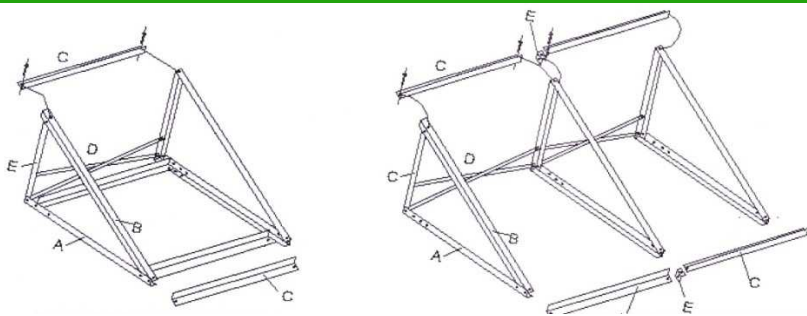
	Panneau 1,66 m ² (mm)	Panneau 2,15 m ² (mm)	Panneau 2,70 m ² (mm)	Qté
B – bras	850	1080	1310	2
E – plaque	-	-	-	2
G – clip	-	-	-	4
H – plaque pour fixation sur tuiles				4
Boulon	M8 x 25	M8 x 25	M8 x 25	14
Rondelle	∅ 8	∅ 8	∅ 8	14
Rondelle	∅ 8	∅ 8	∅ 8	14
Écrou	M8	M8	M8	14

Fixations pour 2 panneaux – Toit Incliné


	Panneau 1,66 m ² (mm)	Panneau 2,15 m ² (mm)	Qté
B – bras	1700	2160	2
E – plaque	-	-	2
G – clip	-	-	4
H – plaque pour fixation sur tuiles			4
Boulon	M8 x 25	M8 x 25	20
Rondelle	∅ 8	∅ 8	20
Rondelle			20
Écrou	M8	M8	20

Fixations pour 2 panneaux – Toit Incliné

	Panneau 1,66 m ² (mm)	Qté
B – bras	2620	2
E – plaque	-	4
G – clip	-	8
H – plaque pour fixation sur tuiles		6
Boulon	M8 x 25	22
Rondelle	∅ 8	22
Rondelle		22
Écrou	M8	22


Fixations pour panneaux sur surface horizontale


	Dimensions (mm)	Qté		Dimensions (mm)	Qté
A	2000	2	A	2000	3
B	2160	2	B	2160	3
C	840	4	C	1040	7
D	1075	2	D	1075	4
E	1040	2	E	2	2

Pour les modèles 1,66 m² :
disponibles pour 1, 2 ou 3 panneaux.

Pour les modèles 2,15 m² :
disponibles pour 1 à 10 panneaux.

Pour les modèles 2,70 m² :
disponibles pour 1 à 8 panneaux.

Fixations pour 1 panneau à tubes sous vide – Toit droit

Disponible en trois versions pour les panneaux 1.14 m², 2.38 m², 3,41 m²

Fixations pour 1 panneau à tubes sous vide – Toit incliné

Disponible en trois versions pour les panneaux 1.14 m², 2.38 m², 3,41 m²

