

Ballon Électrique MB-V/EL

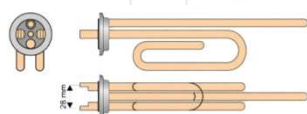
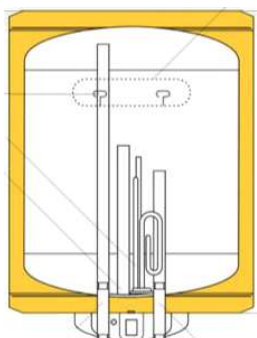
Ballon destiné au chauffage et au stockage d'eau chaude sanitaire. Doit être raccordé à une arrivée d'eau et à une sortie d'eau. Dispose d'une résistance électrique.

Version émail (possède une anode de protection)

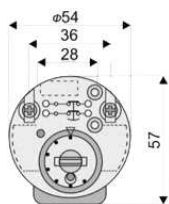
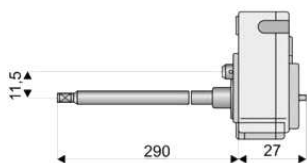
Capacité (L)	Hauteur (mm)	Diamètre (mm)	Poids (kg)	Puissance élec (kW)
50	540	440	37	2
80	740	440	42	2
100	900	440	46	3
120	1060	440	50	3

Version nickel-chrome

Capacité (L)	Hauteur (mm)	Diamètre (mm)	Poids (kg)	Puissance élec (kW)
50	540	440	34	2
80	740	440	37	2
100	900	440	39	3
120	1060	440	41	3



Résistance électrique



Régulateur thermique

Acier ST 37.2. Pression maximale de service : 8 bar. Pression maximale testée : 15 bar. Température maximale de fonctionnement : 95 °C. Isolation thermique en polyuréthane souple d'épaisseur 50 mm, densité 40 kg/m³. Tension d'alimentation des résistances électriques : 230 V. Régulateur thermique et thermostat de sécurité permettant un raccordement direct au secteur.

Ballon Électrique MB-H/EL

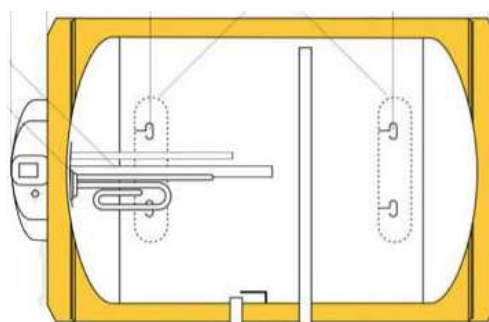
Ballon destiné au chauffage et au stockage d'eau chaude sanitaire. Doit être raccordé à une arrivée d'eau et à une sortie d'eau. Dispose d'une résistance électrique.

Version émail (possède une anode de protection)

Capacité (L)	Hauteur (mm)	Diamètre (mm)	Poids (kg)	Puissance élec (kW)
50	540	440	37	2
80	740	440	42	2
100	900	440	46	3
120	1060	440	50	3

Version nickel-chrome

Capacité (L)	Hauteur (mm)	Diamètre (mm)	Poids (kg)	Puissance élec (kW)
50	540	440	34	2
80	740	440	37	2
100	900	440	39	3
120	1060	440	41	3



Ballon Électrique BB-V/EL

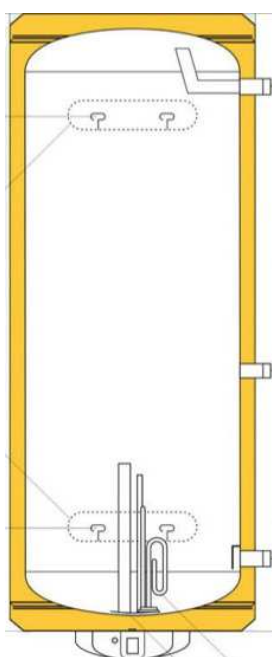
Ballon destiné au chauffage et au stockage d'eau chaude sanitaire. Doit être raccordé à une arrivée d'eau et à une sortie d'eau. Dispose d'une résistance électrique.

Version émail (possède une anode de protection)

Capacité (L)	Hauteur (mm)	Diamètre (mm)	Poids (kg)	Puissance élec (kW)
80	640	520	42	2
100	770	520	46	2
120	900	520	50	2
150	1040	520	54	3
200	1310	520	80	3

Version nickel-chrome

Capacité (L)	Hauteur (mm)	Diamètre (mm)	Poids (kg)	Puissance élec (kW)
80	640	520	37	2
100	770	520	39	2
120	900	520	41	2
150	1040	520	44	3
200	1310	520	60	3



Ballon Électrique BB-H/S1

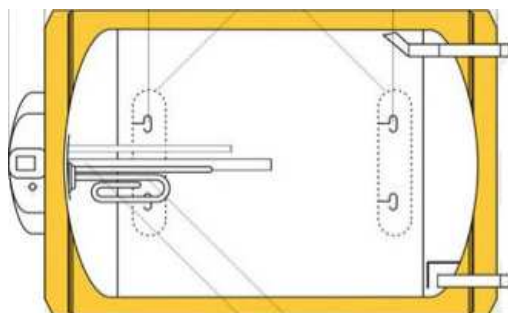
Ballon destiné au chauffage et au stockage d'eau chaude sanitaire. Doit être raccordé à une arrivée d'eau et à une sortie d'eau. Dispose d'une résistance électrique.

Version émail (possède une anode de protection)

Capacité (L)	Hauteur (mm)	Diamètre (mm)	Poids (kg)	Puissance élec (kW)
80	640	520	42	2
100	770	520	46	2
120	900	520	50	2
150	1040	520	54	3
200	1310	520	80	3

Version nickel-chrome

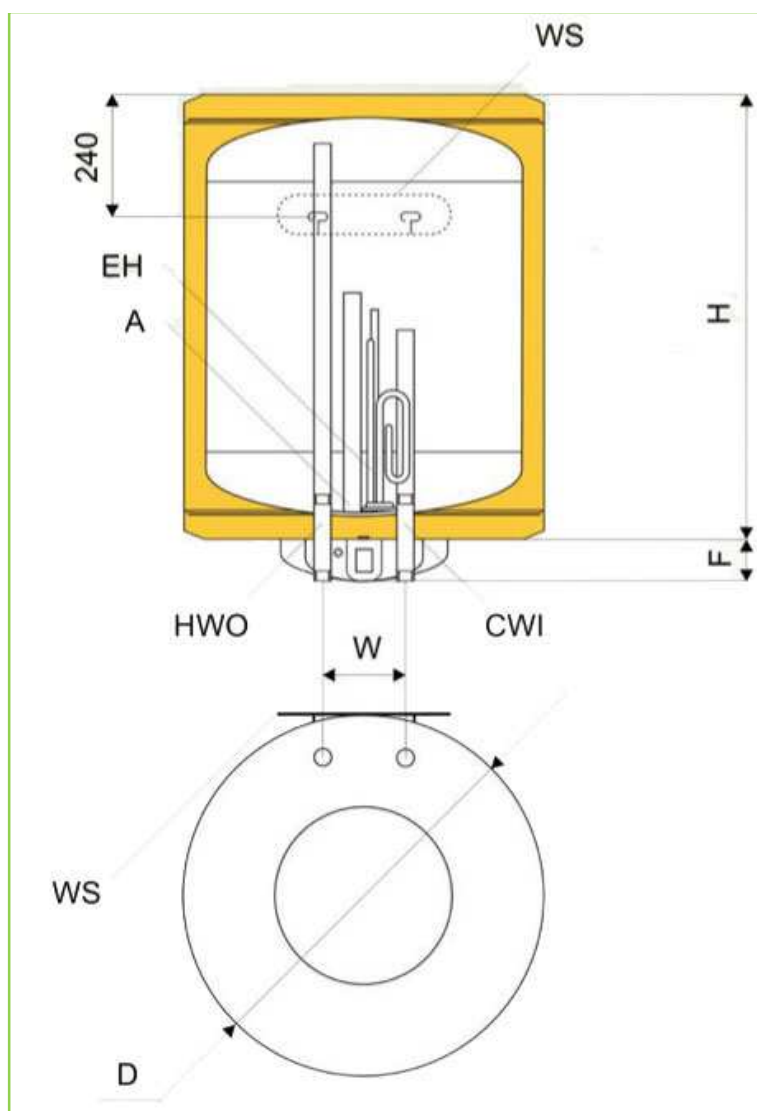
Capacité (L)	Hauteur (mm)	Diamètre (mm)	Poids (kg)	Puissance élec (kW)
80	640	520	37	2
100	770	520	39	2
120	900	520	41	2
150	1040	520	44	3
200	1310	520	60	3



Ballons Électriques MB Verticaux – Dimensions

Les données sont exprimées en mm.

	50 L	80 L	100 L	120 L
D	440	440	440	440
W	120	120	120	120
H	540	740	900	1060
F	60	60	60	60
CWI	½"	½"	½"	½"
HWO	½"	½"	½"	½"

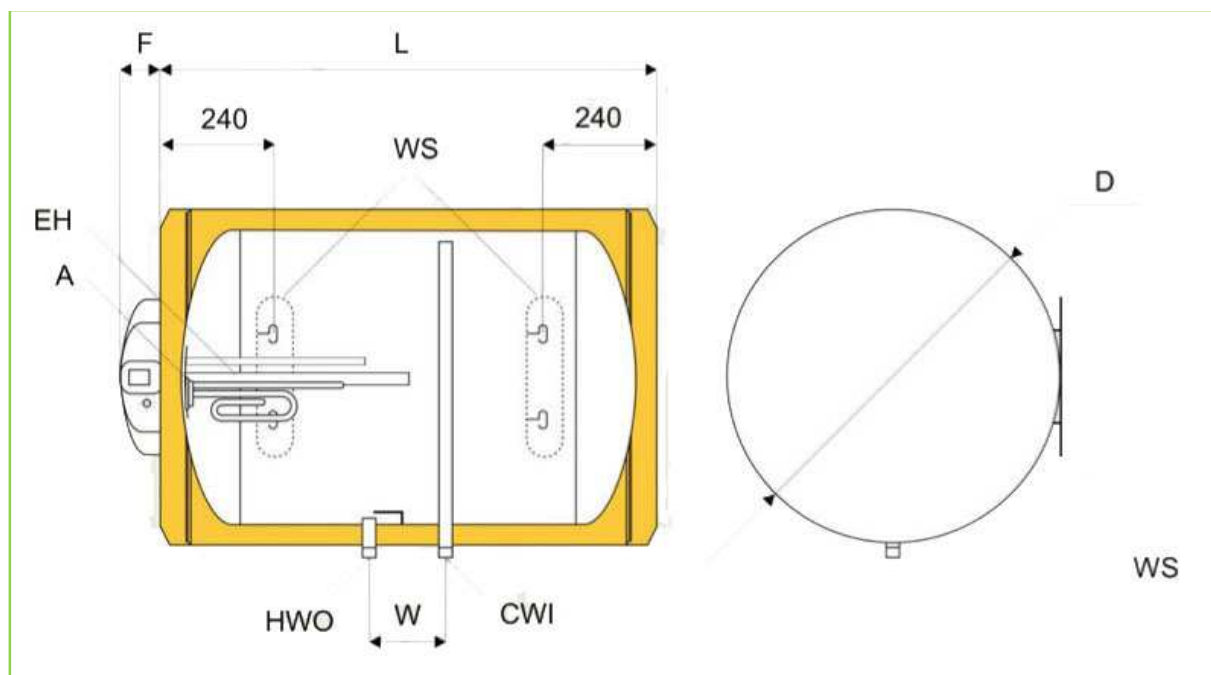


CWI	Entrée eau froide	WS	Fixation murale
HWO	Sortie eau chaude	EH	Résistance Électrique
CI	Entrée serpentín	A	Anode
CO	Sortie Serpentín		

Ballons Électriques MB Horizontaux – Dimensions

Les données sont exprimées en mm.

	50 L	80 L	100 L	120 L
D	440	440	440	440
W	120	120	120	120
H	540	740	900	1060
F	60	60	60	60
CWI	½"	½"	½"	½"
HWO	½"	½"	½"	½"

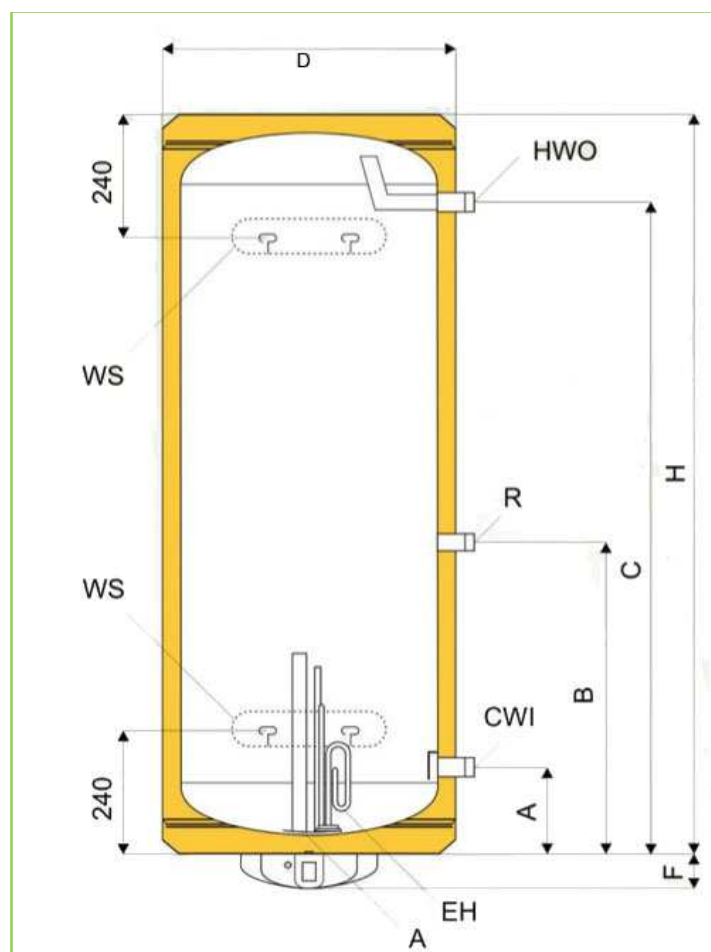


CWI	Entrée eau froide	WS	Fixation murale
HWO	Sortie eau chaude	EH	Résistance Électrique
CI	Entrée serpentín	A	Anode
CO	Sortie Serpentín		

Ballons Électriques BB Verticaux – Dimensions

Les données sont exprimées en mm.

	80 L	100 L	120 L	150 L	200 L
A	-	-	-	-	155
B	-	-	-	-	880
C	-	-	-	-	1150
D	520	520	520	520	520
H	640	770	900	1040	1310
W	120	120	120	120	-
F	60	60	60	60	60
CWI	½"	½"	½"	½"	½"
HWO	½"	½"	½"	½"	½"

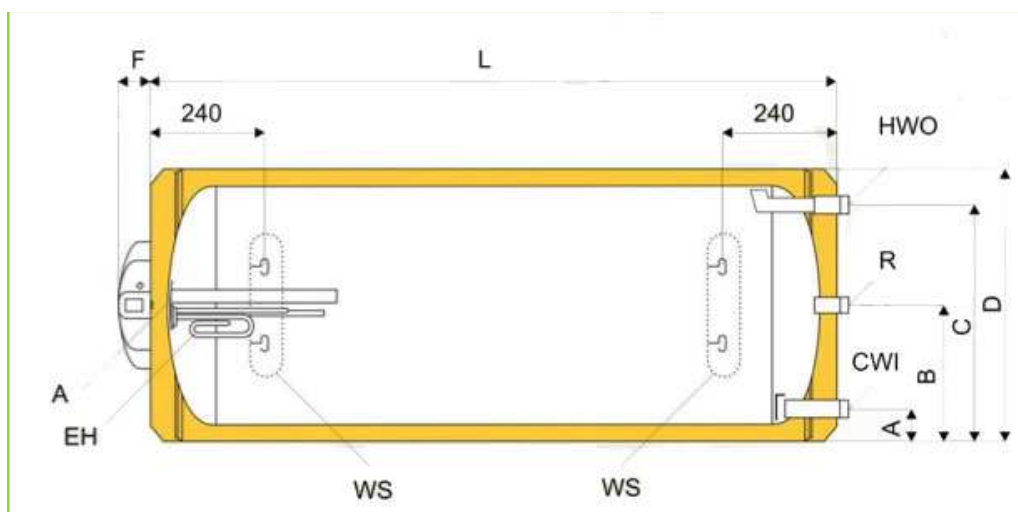
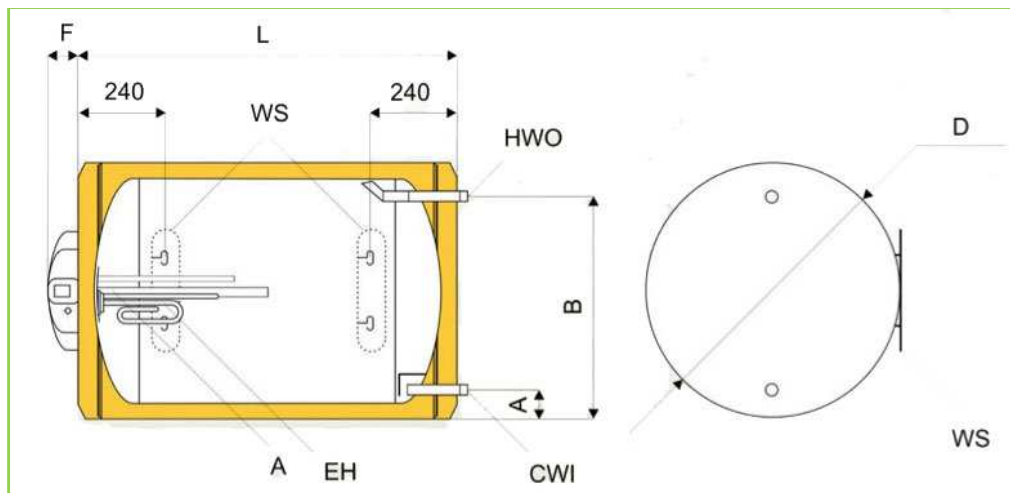


CWI	Entrée eau froide	WS	Fixation murale
HWO	Sortie eau chaude	EH	Résistance Électrique
CI	Entrée serpentin	A	Anode
CO	Sortie Serpentin	R	Recirculation

Ballons Électriques BB Horizontaux – Dimensions

Les données sont exprimées en mm.

	80 L	100 L	120 L	150 L	200 L
A	60	60	60	60	60
B	460	460	460	460	460
C	-	-	-	-	260
D	520	520	520	520	520
L	640	770	900	1040	1310
F	60	60	60	60	60
CWI	½"	½"	½"	½"	½"
HWO	½"	½"	½"	½"	½"



CWI	Entrée eau froide	WS	Fixation murale
HWO	Sortie eau chaude	EH	Résistance Électrique
CI	Entrée serpentin	A	Anode
CO	Sortie Serpentin	R	Recirculation

