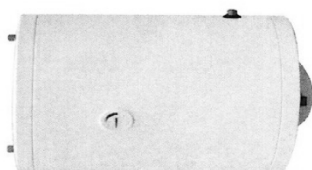




MB-V/S1



MB-H/S1

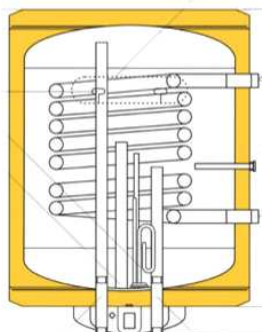


BB-V/S1



BB-V/S2

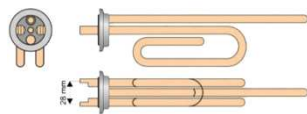
Ballon Domestique MB-V/S1



Ballon destiné au chauffage (indirect par échangeur thermique - serpentin) et au stockage d'eau chaude sanitaire. Doit être raccordé à un système de chauffage solaire, à une arrivée d'eau et à un écoulement d'eau. Dispose d'une résistance électrique.

Version émail (possède une anode de protection)

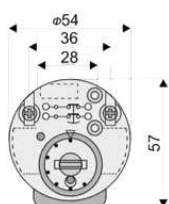
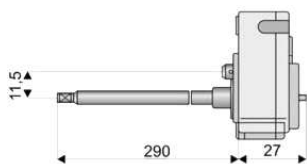
Capacité (L)	Hauteur (mm)	Diamètre (mm)	Poids (kg)	Surface d'échange (m ²)	Puissance élec (kW)
80	740	440	55	0.53	2
100	1900	440	61	0.8	2
120	1060	440	70	0.8	2



Résistance électrique

Version nickel-chrome

Capacité (L)	Hauteur (mm)	Diamètre (mm)	Poids (kg)	Surface d'échange (m ²)	Puissance élec (kW)
80	740	440	41	0.53	2
100	900	440	46	0.8	2
120	1060	440	52	0.8	2



Régulateur thermique

Acier ST 37.2. Pression maximale de service : 8 bar. Pression maximale testée : 15 bar. Température maximale de fonctionnement : 95 °C. Pression maximale dans le serpentin : 25 bar. Température maximale du serpentin : 110°C. Isolation thermique en polyuréthane souple d'épaisseur 50 mm, densité 40 kg/m³. Tension d'alimentation des résistances électriques : 230 V. Régulateur thermique et thermostat de sécurité permettant un raccordement direct au secteur.

Ballon Domestique MB-H/S1

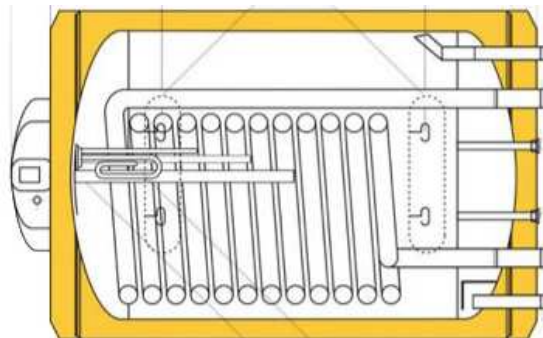
Ballon destiné au chauffage (indirect par échangeur thermique - serpentin) et au stockage d'eau chaude sanitaire. Doit être raccordé à un système de chauffage solaire, à une arrivée d'eau et à un écoulement d'eau. Dispose d'une résistance électrique.

Version émail (possède une anode de protection)

Capacité (L)	Longueur (mm)	Diamètre (mm)	Poids (kg)	Surface d'échange (m ²)	Puissance élec (kW)
80	740	440	55	0.53	2
100	1900	440	61	0.8	2
120	1060	440	70	0.8	2

Version nickel-chrome

Capacité (L)	Longueur (mm)	Diamètre (mm)	Poids (kg)	Surface d'échange (m ²)	Puissance élec (kW)
80	740	440	41	0.53	2
100	900	440	46	0.8	2
120	1060	440	52	0.8	2


Ballon Domestique BB-V/S1

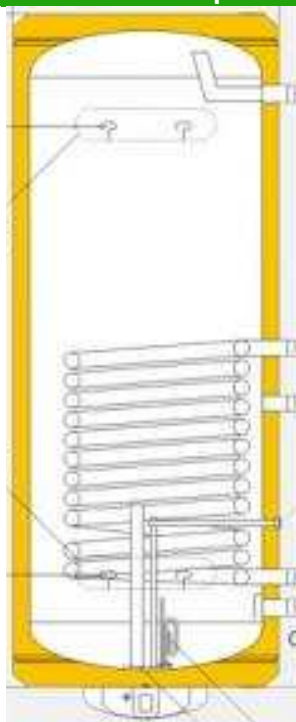
Ballon destiné au chauffage (indirect par échangeur thermique - serpentin) et au stockage d'eau chaude sanitaire. Doit être raccordé à un système de chauffage solaire, à une arrivée d'eau et à un écoulement d'eau. Dispose d'une résistance électrique.

Version émail (possède une anode de protection)

Capacité (L)	Hauteur (mm)	Diamètre (mm)	Poids (kg)	Surface d'échange (m ²)	Puissance élec (kW)
80	640	520	55	0.53	2
100	770	520	61	0.8	2
120	900	520	70	0.8	2
150	1040	520	80	1.06	3
200	1310	520	88	1.06	3

Version nickel-chrome

Capacité (L)	Hauteur (mm)	Diamètre (mm)	Poids (kg)	Surface d'échange (m ²)	Puissance élec (kW)
80	640	520	41	0.53	2
100	770	520	46	0.8	2
120	900	520	52	0.8	2
150	1040	520	60	1.06	3
200	1310	520	65	1.06	3



Ballon Domestique BB-H/S1

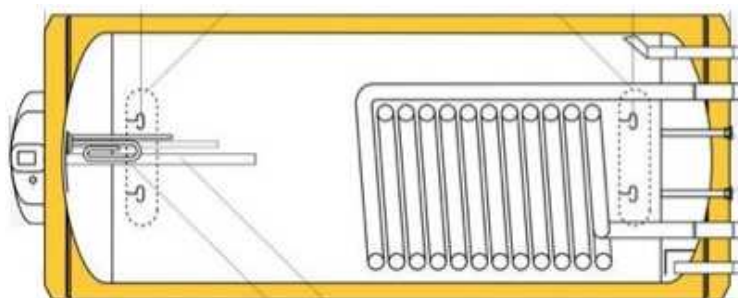
Ballon destiné au chauffage (indirect par échangeur thermique - serpentin) et au stockage d'eau chaude sanitaire. Doit être raccordé à un système de chauffage solaire, à une arrivée d'eau et à un écoulement d'eau. Dispose d'une résistance électrique.

Version émail (possède une anode de protection)

Capacité (L)	Hauteur (mm)	Diamètre (mm)	Poids (kg)	Surface d'échange (m ²)	Puissance élec (kW)
80	640	520	55	0.53	2
100	770	520	61	0.8	2
120	900	520	70	0.8	2
150	1040	520	80	1.06	3
200	1310	520	88	1.06	3

Version nickel-chrome

Capacité (L)	Hauteur (mm)	Diamètre (mm)	Poids (kg)	Surface d'échange (m ²)	Puissance élec (kW)
80	640	520	41	0.53	2
100	770	520	46	0.8	2
120	900	520	52	0.8	2
150	1040	520	60	1.06	3
200	1310	520	65	1.06	3


Ballon Domestique BB-V/S2

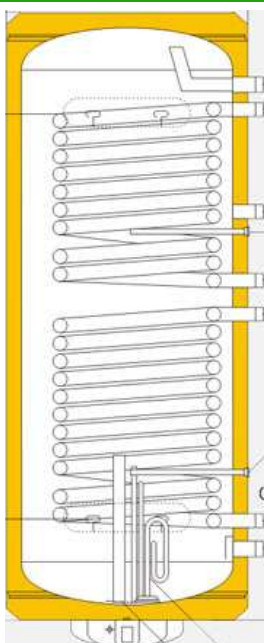
Ballon destiné au chauffage (indirect par 2 serpentins) et au stockage d'eau chaude sanitaire. Doit être raccordé à un système de chauffage solaire, une chaudière à combustible, et à une arrivée d'eau et à un écoulement d'eau. Dispose d'une résistance électrique.

Version émail (possède une anode de protection)

Capacité (L)	Hauteur (mm)	Diamètre (mm)	Poids (kg)	Surface d'échange (m ²) (S1 – S2)	Puissance élec (kW)
200	1310	520	86	0.8 – 1.06	3

Version nickel-chrome

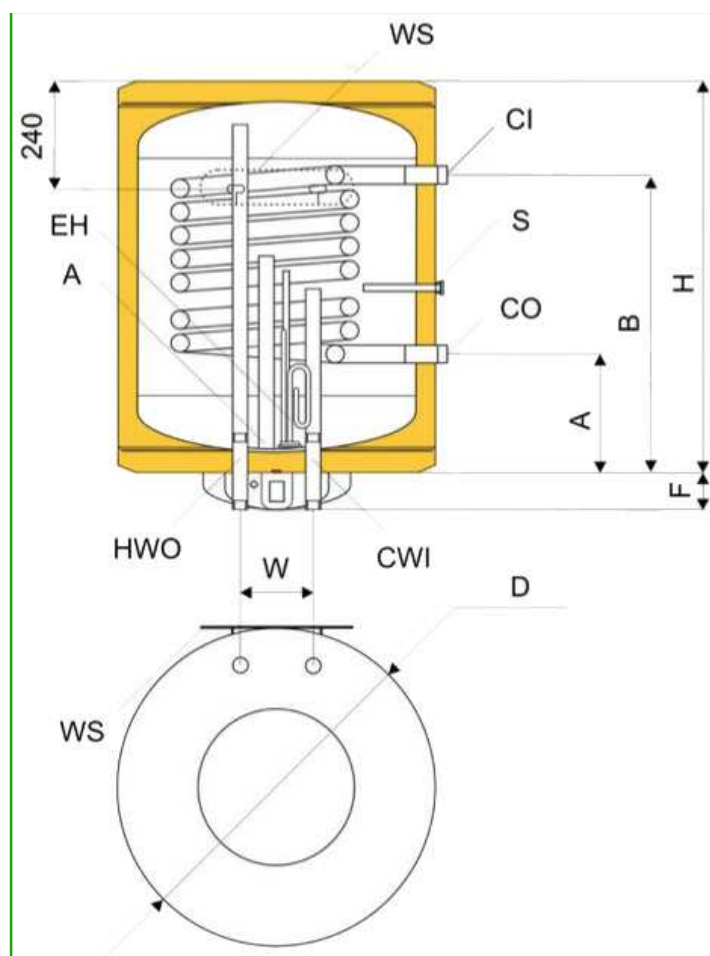
Capacité (L)	Hauteur (mm)	Diamètre (mm)	Poids (kg)	Surface d'échange (m ²) (S1 – S2)	Puissance élec (kW)
200	1310	520	69	0.8 – 1.06	3



Ballons Domestiques MB Verticaux – Dimensions

Les données sont exprimées en mm.

	80 L	100 L	120 L
A	140	140	140
B	426	540	540
D	440	440	440
W	120	120	120
F	60	60	60
CI / CO	¾ "	¾ "	¾ "
CWI	½ "	½ "	½ "
HWO	½ "	½ "	½ "

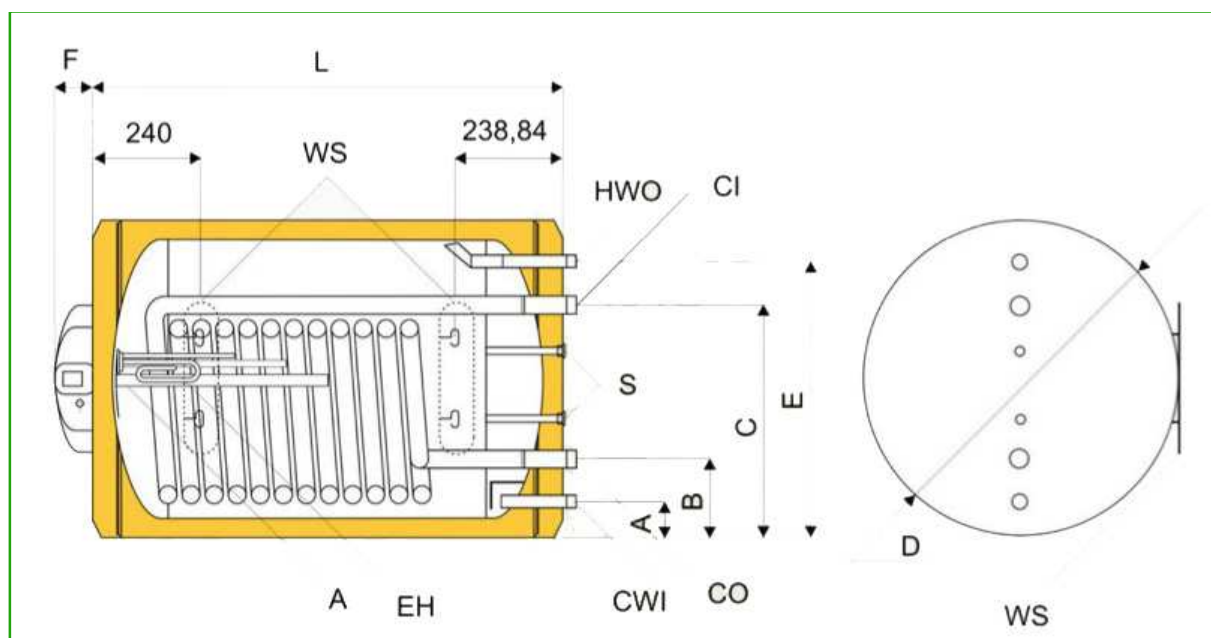


CWI	Entrée eau froide	WS	Fixation murale
HWO	Sortie eau chaude	EH	Résistance Électrique
CI	Entrée serpent	A	Anode
CO	Sortie Serpentin	S	Capteur

Ballons Domestiques MB Horizontaux – Dimensions

Les données sont exprimées en mm.

	80 L	100 L	120 L
A	45	45	45
B	100	100	100
C	350	350	350
D	440	440	440
E	395	395	395
L	740	900	1060
F	60	60	60
CI / CO	¾ "	¾ "	¾ "
CWI	½ "	½ "	½ "
HWO	½ "	½ "	½ "

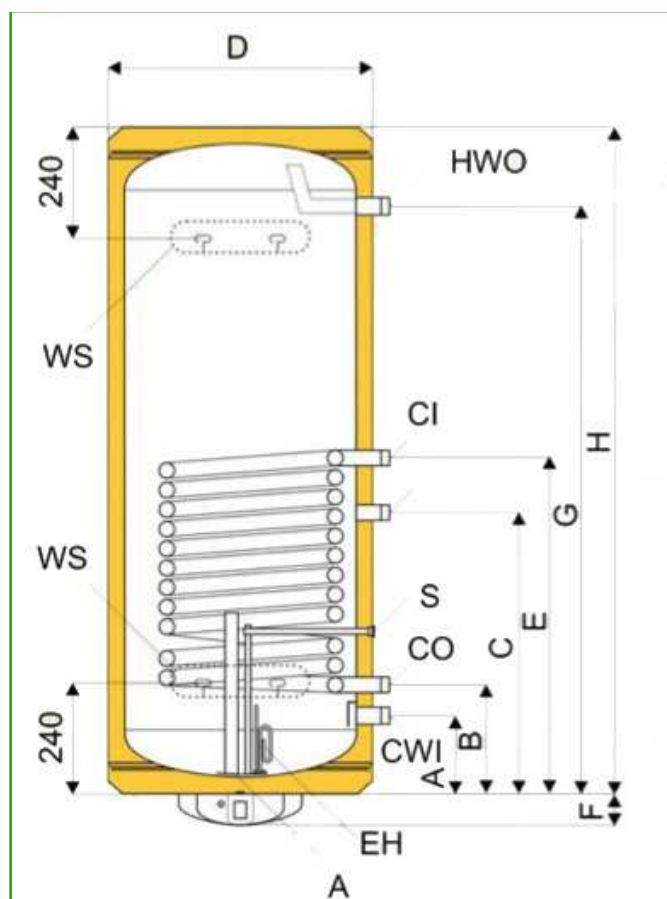


CWI	Entrée eau froide	WS	Fixation murale
HWO	Sortie eau chaude	EH	Résistance Électrique
CI	Entrée serpentín	A	Anode
CO	Sortie Serpentín	S	Capteur

Ballons Domestiques BB/S1 Verticaux – Dimensions

Les données sont exprimées en mm.

	80 L	100 L	120 L	150 L	200 L
A	165	165	165	165	165
B	451	565	565	717	215
C	-	-	-	-	553
D	520	520	520	520	520
E	-	-	-	-	653
H	640	770	900	1040	1310
G	-	-	-	-	1155
W	120	120	120	120	-
F	60	60	60	60	60
CI / CO	¾ "	¾ "	¾ "	¾ "	¾ "
CWI	½ "	½ "	½ "	½ "	½ "
HWO	½ "	½ "	½ "	½ "	½ "

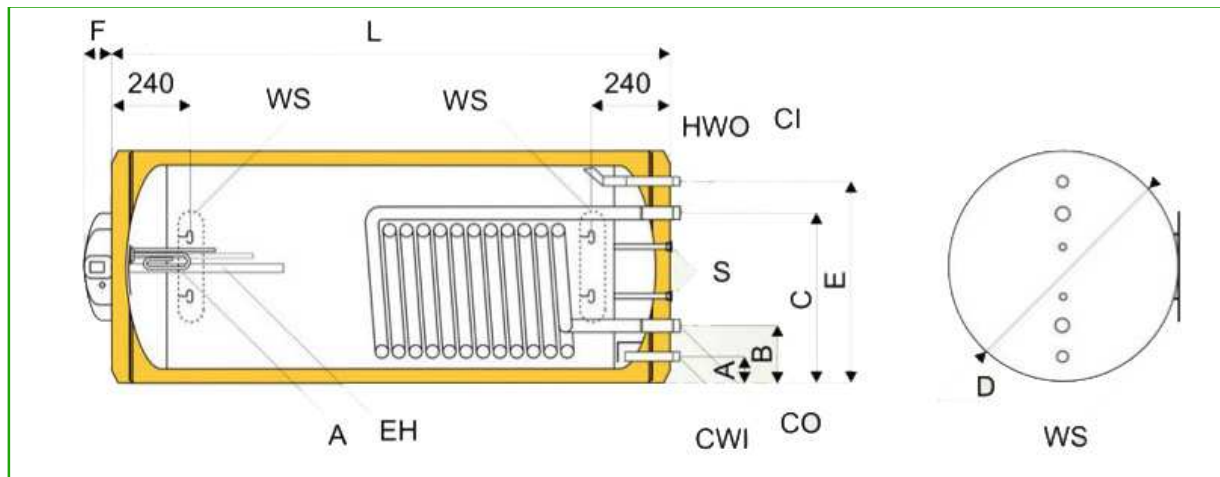


CWI	Entrée eau froide	WS	Fixation murale
HWO	Sortie eau chaude	EH	Résistance Électrique
CI	Entrée serpentin	A	Anode
CO	Sortie Serpentin	S	Capteur

Ballons Domestiques BB/S1 Verticaux – Dimensions

Les données sont exprimées en mm.

	80 L	100 L	120 L	150 L	200 L
A	65	65	65	65	65
B	135	135	135	135	135
C	385	385	385	385	385
D	520	520	520	520	520
E	455	455	455	455	455
F	60	60	60	60	60
L	640	770	900	1040	1310
CI / CO	¾ "	¾ "	¾ "	¾ "	¾ "
CWI	½ "	½ "	½ "	½ "	½ "
HWO	½ "	½ "	½ "	½ "	½ "

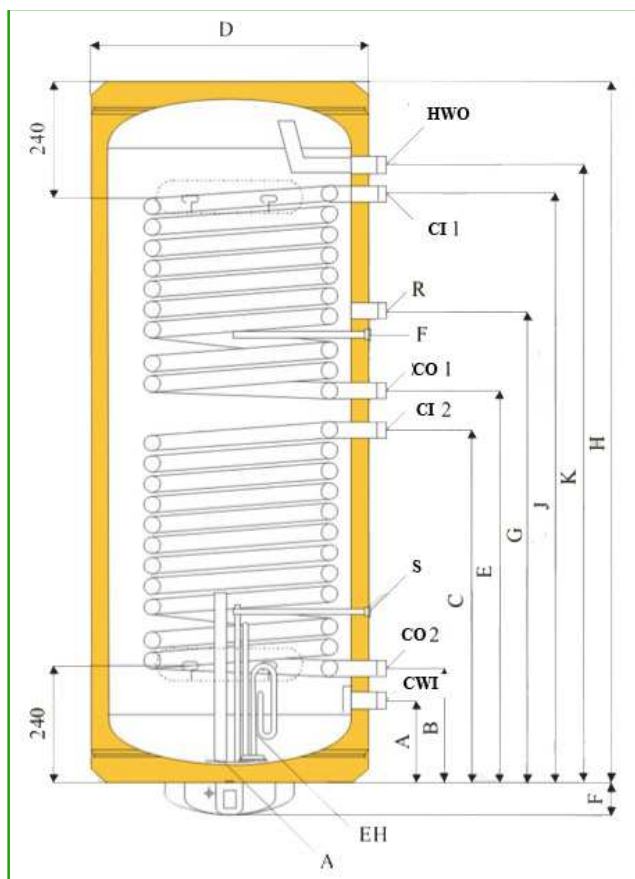


CWI	Entrée eau froide	WS	Fixation murale
HWO	Sortie eau chaude	EH	Résistance Électrique
CI	Entrée serpentin	A	Anode
CO	Sortie Serpentin	S	Capteur

Ballon Domestique BB/S2 Vertical – Dimensions

Les données sont exprimées en mm.

	200 L
A	155
B	215
C	653
D	520
E	733
G	883
H	1310
J	1095
K	1155
F	60
CI / CO	3/4 "
CWI	3/4 "
HWO	3/4 "



CWI	Entrée eau froide	WS	Fixation murale
HWO	Sortie eau chaude	EH	Résistance Électrique
CI	Entrée serpent	A	Anode
CO	Sortie Serpentin	S	Capteur

